

# VG5

## UPUTSTVO ZA RUKOVANJE

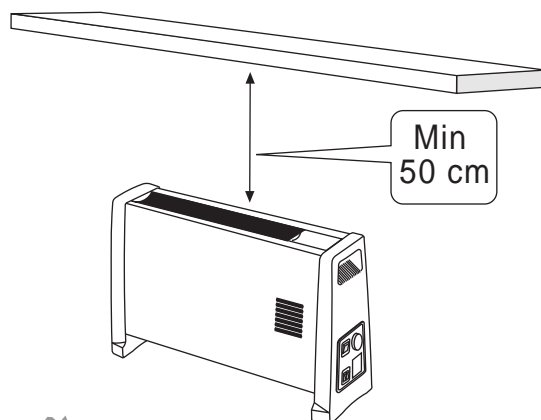
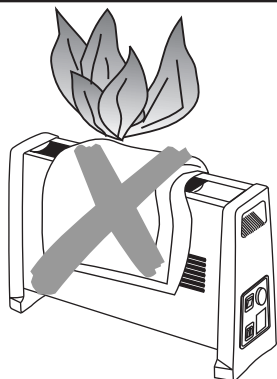
Bruksanvisning  
Brugsanvisning  
Bruksanvisning

Bedienungsanleitung  
Instruction for use  
Instrukcja obsługi

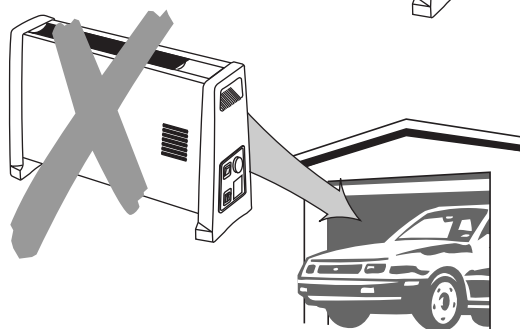
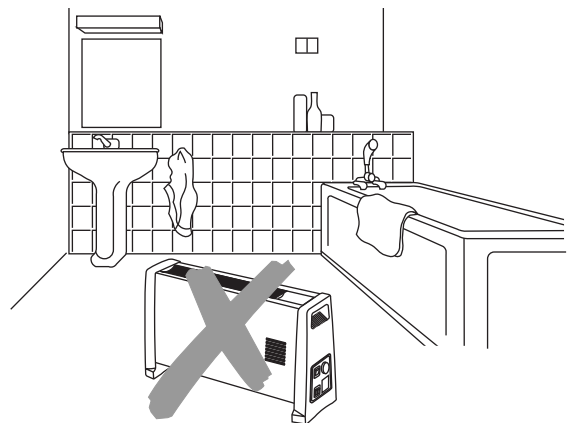
(SRB) (NO) (SE)  
(DK) (GB)  
(DE) (PL)

1

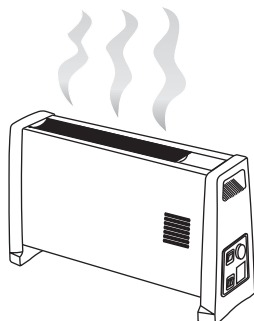
**NIJE ZA KUPATILO !!!**



Min  
50 cm



2



**P(Watt)**

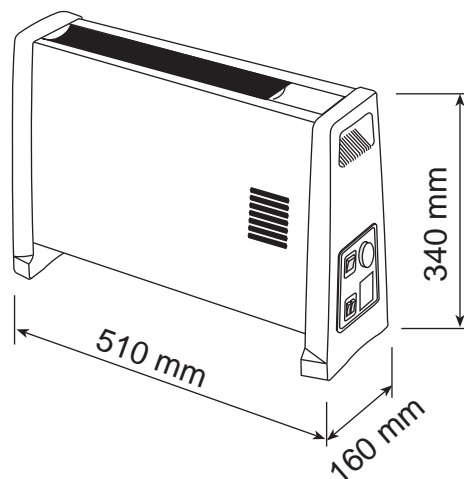
	I	II	I+II
1500T	600	900	1500 (600+900)
2000T	800	1200	2000 - (800+1200)

**Uvoznik :**

Rovex Inženjering d.o.o. 11000 Beograd,  
Bulevar Mihajla Pupina 10z/np26

tel.:+ 381 (011) 2136840

3.



(SRB)

Servis: **Rovex Inženjering d.o.o. 11000 Beograd,**  
**Bulevar Mihajla Pupina 10z/np26**

tel.:+ 381 (011) 3115208

(NO)

Service: Adax AS, N 3060 Svelvik, tlf : +45 33771792  
NB! Ta vare på kvitteringen for dokumentasjon av kjøpsdato

(DK)

Service: Appliance A/S, Bløvsstrød Teglværksvej 3, DK-3450 Allerød, tel +45 70205701  
NB! Husk kvittering for købsdato

(SE)

Service: El & Digital service AB, Ringvägen 17, S 10273 Stockholm, tel : +46 (0)8845180  
OBS! Faktura / kvitto gäller som garantibevis

(DE)

Service: Adax AS, N 3060 Svelvik, Norwegen, tlf : +47 71200790 (+ 4733771792)  
NB! Quittung zum Nachweis des Kaufdatums aufheben

(GB)

Service: Adax AS, N 3060 Svelvik, Norway, phone: +47 33 771792  
NB! Retain the receipt as proof of date of purchase

(PL)

Serwis: Elektra, ul Marynarska 14, 02 674 Warszawa, tel (+22) 8433282  
Prosimy zachowac rachunek zakupu oraz kartę gwarancyjną<sup>1</sup>

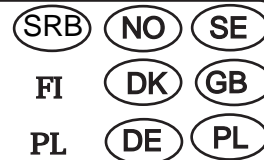
**ADAX**

# VG5

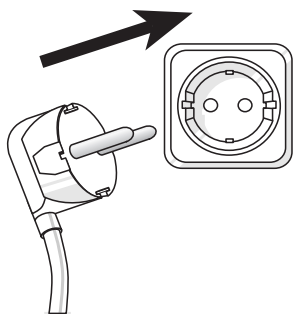
## UPUTSTVO ZA RUKOVANJE

Bruksanvisning  
Brugsanvisning  
Bruksanvisning

Bedienungsanleitung  
Instruction for use  
Instrukcja obsługi

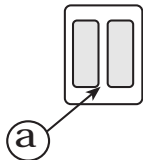


### 4

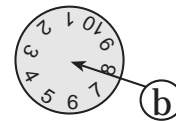


230V, 50 Hz, IP20

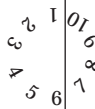
### 5

 VG5T, 1500/2000W

a. Uključenje grejanja,  
Varme, Varme,  
Värme, Heize,  
Heat, Ogrzewanie



b. Termostat,  
Termostat, Termostat,  
Termostat, Thermostat,  
Thermostate,  
Regulator temperatury



Uključite grejalicu pritiskom na odgovarajući prekidač I-600W ; II-900W ili pritiskom na oba prekidača I+II = 600 +900 W= 1500W a.

Potrebnu snagu odaberite na osnovu spoljne temperature i odaberite odgovarajuću temperaturu u vašem prostoru na termostatu. U delu 6 podela na termostatu pretvorena je u temperaturu.

### 6

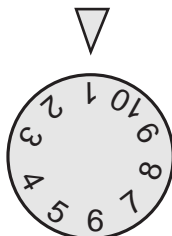
 VG5T

1 = 3- 7°C

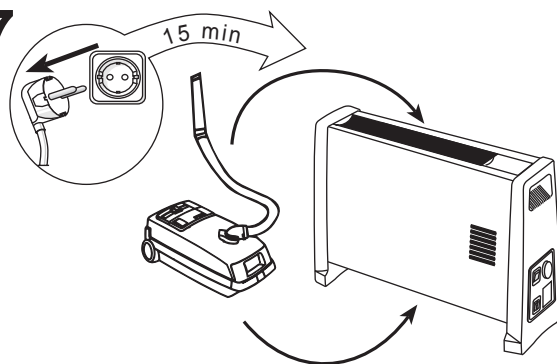
4 = 13-17°C

7 = 22-27°C

10 = 32-37°C



### 7



**Čistite svaki mesec tokom korišćenja uređaja**

Rengjøres hver måned i fyringssesongen  
Rengøring hver måned i opvarmningssesonen  
Rengörs varje månad under användningsperioden  
Reinigung, 1x im Monat während der Heizperiode  
Clean each month during period of use  
Czyszczenie, raz na miesiacow okresie grzewczym

### 8. VAŽNO!!!

Ne koristite grejalicu u vlažnim i mokrim prostorijama.

Ne prekrivajte grejalicu.

Ne ubacujte metalne predmete u grejalicu.

Ne dozvolite deci da se igraju sa grejalicom. Postoji mogućnost da se dete opeče na gornjem delu grejalice gde izlazi topli vazduh.

Deklaracija o saglasnosti sa standardima:

**Mi potvrđujemo pod punom odgovornošću da uređaj zadovoljava RSO i S standarde kao i EU standarde:**

EN 60 335-1 (1988)+A2+A5+A6+A51+A52+A53+A54, EN 60 335-2-30 (1992), EN 55014 (1993), EN 60555-2/-3 (1991), EN 50082-1 (1992) following the provisions of Directives 73/23/EEC, 93/68/EEC, 89/336/EEC.

ROVEX Inženjering d.o.o. Beograd