

ELEKTRA

FreezeTec®

*Grejni Kabl
sa ugrađenim termostatom*

Primena

ELEKTRA FreezeTec® grejni kablovi namenjeni su za zaštitu od zamrzavanja cevi maksimalnog prečnika od 50mm (2"), ventila i vodomera. Preporučuju se za instalaciju u negrejanim prostorijama ili spolja. Grejni kabl se instalira na cev, ispod izolacije. ELEKTRA FreezeTec® grejni kablovi isporučuju se kao gotovi setovi spremi za ugradnju i sastoje se od grejnog kabla sa ugrađenim termostatom na jednoj strani i napojnog kabla sa utikačem na drugom kraju. Termostat će početi sa grejanjem kada temperatura na površini cevi padne ispod +3°C, i isključiti grejanje kada temperatura na cevi pređe +10°C.



ELEKTRA FreezeTec® grejni set

- 1 "hladan kraj" napojni kabl
- 2 grejni kabl
- 3 utičnica
- 4 termostat

Grejni Kablovi

ELEKTRA

Karakteristike proizvoda

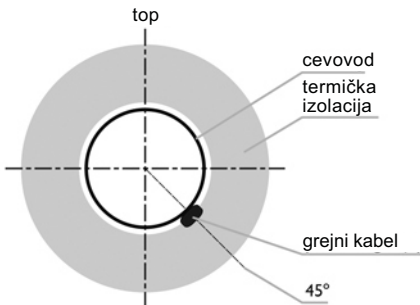
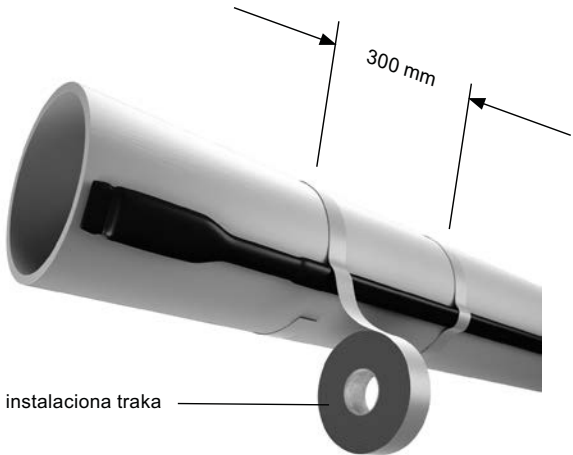
- raspoloživ kao gotov set za instalaciju različitih dužina od 2 do 42m,
- završen na jednom kraju sa 1,5m dugim napojnim kablom sa utičnicom a termostatom na drugom kraju,
- izlazna snaga grejnog kabla : 12W/m,
- Napon napajanja : 230V, 50/60Hz,
- min. instalaciona temperatura : -5°C,
- max. radna temperatura : 70°C
- min. radijus savijanja: 3,5D,
- upravljanje: ugrađeni bimetalni termostat
 - uključenje na : +3°C
 - isključenje na : +10°C



Instalacija

Faza 1

Odabrana dužina grejnog kablja mora odgovarati dužini cevi koja će se grejati. Postavite kabl duž cevi, fiksirajte kabl sa instalacionom trakom (uključenom u pakovanje) kao što je prikazano na slici. Postavite termostat na onom kraju cevi koji će biti izložen najnižoj temperaturi okoline.



Grejni Kablovi

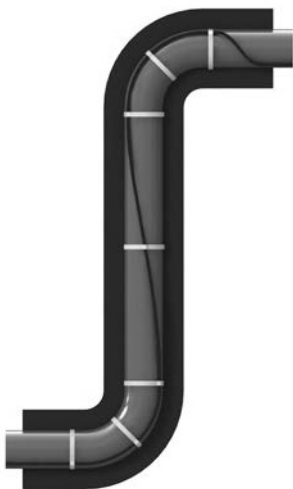
ELEKTRA

VAŽNO :



Ukoliko je dužina ELEKTRA FreezeTec grejnog kabla veća od dužine cevi, kabl se može postaviti spiralno oko cevi.

Kada grejete plastične cevi, koristite samolepivu aluminijumsku traku ispod grejnog kabla.



Postavljanje grejnog kabla u krivinama i laktovima



Postavljanje grejnog kabla na ventile i spojnice

UPOZORENJE :

Grejni kablovi ne smeju dodirivati jedan drugog!



Faza 2

Kada se grejni kabl postavili na cev, pokrite ga u čitavom dužinom sa samolepivom aluminijumskom trakom. Traka će držati kabl direktno uz površinu cevi što će poboljšati prenos toplote na cev. Pored toga traka sprečava da kabl upadne u sloj termičke izolacije i štiti kabl od mogućeg pregrevanja.

Faza 3

Cev sa grejnim kablom montiranim na nju mora se prekriti slojem izolacije. Debljina izolacije zavisi o minimalne temperature okoline u kojoj se nalazi izolovana cev.

Cev unutrašnji prečnik		Minimalna temperatura ambijenta		
		-15°C	-25°C	-35°C
DN [mm]	Inches (Cola)	Debljina izolacije [mm]		
8	¼	9	9	9
15	½	9	9	9
20	¾	9	9	13
25	1	9	9	13
32	1 ¼	9	13	19
40	1 ½	9	13	19
50	2	9	13	19

Rukovanje

Povežite ELEKTRA FreezeTec® grejni kabl na napajanje. Instalacija napojnog kabla mora biti opremljena sa diferencijalnim prekidačem (FID sklopka) osetljivosti Δ 30mA. FID sklopka ne mora biti namenjena samo za FreezeTec® grejni kabl, može se koristiti sklopka koja je namenjena i za druge uređaje u objektu.

Uslovi garancije

Kompanija ELEKTRA daje 3 godina garancije (od datuma isporuke) za ELEKTRA FreezeTec® grejne kablove.

1. Da bi mogli da ostvarite garanciju potrebno je da ispunite sledeće uslove:
 - a) da je grejni sistem u potpunosti instaliran u skladu sa ovim uputstvom,
 - b) Dokaz o izvršenoj kupovini grejnog kabla
2. Garancija ne vredi ukoliko je bilo ko osim ovlašćenog ELEKTRA servisera pokušavao da izvrši popravku proizvoda.
3. Garancijom nisu obuhvaćeni kvarovi nastali usled:
 - a) mehaničkih oštećenja
 - b) oštećenja nastala zbog neodgovarajućeg napajanja
 - c) nedostatka odgovarajuće prekostrujne i diferencijalne (FID) zaštite
 - d) oštećenja koja nastanu kao rezultat električnog povezivanja koje je u suprotnosti sa važećim propisima.
4. Kao deo garantnih obaveza, ELEKTRA se obavezuje da nadoknadi samo troškove koji su nastali isključivo u vezi popravke samog grejnog kabla ili zamene ukoliko je to neophodno.
5. Garancija koja se odnosi na kupljeni proizvod ne isključuje, niti ograničava prava kupca koja mu pripadaju po zakonu o zaštiti potrošača i saobraznošću proizvoda.

Važno:



Uslovi garancije vrede samo sa Garantnim listom i računom prodavca popunjenim na mestu prodaje ili od strane ovlašćenog distributera ELEKTRA.

Garantni list

Kupac mora sačuvati ovaj Garantni list za čitav period trajanja garancije od 3 godine. Garantni period počinje da teče od dana isporuke proizvoda.

ELEKTRA

Grejni kablovi

MESTO INSTALACIJE

Adresa		
Poštanski broj		Grad

Garantni uslovi sa
Garantnim listom i računom
moraju biti popunjeni od
strane prodavca

POPUNJAVA INSTALATER

Ime i Prezime		Električar certifikat br :	
Adresa		E-mail :	
Poštanski broj	Grad	tel br :	fax :

**Ako niste sigurni šta Vam je
potrebno - pozovite nas**

Rovex Inženjering d.o.o.
Đorđa Stanojevića 11b/lok7
11070 Novi Beograd, Srbija
tel: (+381 11) 785-68-33
fax: (+381 11) 770-04-81
e-mail : prodaja@rovex.co.rs
www.rovex.rs
www.podnogrejanje.co.rs

VAŠ PRODAVAC



ELEKTRA®