

UPUTSTVO ZA INSTALACIJU

Tip ETI

PRIMENA TERMOSTATA

ETI je kompaktni termostat za kontrolu temperature u industrijskim sistemima.

PROIZVODNI PROGRAM

ETI sa opsegom od $-10^{\circ}\text{C}/50^{\circ}\text{C}$.

napon 230V AC	ETI – 1551
napon 24V AC	ETI – 3551

Modeli sa senzorom

ETI 1551 sa

senzor 622	ETI – 1522
senzor 744	ETI – 1599

FUNKCIJA

ETI je ON/OFF termostat sa podesivom histerezom (razlikom temperature) (vidi tehničke podatke) za kontrolu temperature. Kada je temperatura na senzoru ispod podešene temperature minus histereza (razlika) bezpotencijalni kontakt relea se aktivira (zatvoren kontakt između konektora 4 i 5) i grejanje se uključuje. Svetli CRVENA LED dioda.

Kada temperatura na senzoru premaši podešenu temperaturu plus histereza (razlika temperature) rele prekida krug između kontakata 4 i 5 i grejanje se isključuje i CRVENA LED dioda ne svetli.

Ukoliko je ETI kontroler isporučen sa preklopnim releom ETI kontroler se može koristiti i za hlađenje, uređaj za hlađenje se tada priključuje između 3 i 5.

CE OZNAKA

OJ Elektronik A/S sa potpunom odgovornošću garantuje da uređaj u potpunosti zadovoljava zahteve Evropske Zajednice uputstvo 89/336 i zadovoljava modifikacije u pogledu elektromagnetne kompatibilnosti sa uputstvom Evropske zajednice 73/23 kao električni uređaj koji se može primenjivati u odgovarajućem naponskom opsegu.

Primenjeni standardi

EN 60 730-2-9.

Ovaj proizvod može se priključiti na napon samo ukoliko izvedene instalacije zadovoljavaju propisane standarde.

Samo kada je priključenje uređaja izvršeno u skladu sa ovim uputstvom za instalaciju i u skladu sa važećim zakonskim normama u pogledu strujnog priključenja, uređaj je pokriven fabričkom garancijom.

Ukoliko je uređaj oštećen fizički, npr. u transportu, mora biti proveren i ispitan od odgovarajućeg kvalifikovanog lica pre priključenja na napajanje.

TEHNIČKI PODACI

Napon napajanja

ETI -1xx1230V AC.±10%, 50-60Hz

ETI -2xx1115V AC.±10%, 50-60Hz

ETI -1xx124V AC. ±10%, 50-60Hz

Max osigurač 10A

Potrošnja energije 3VA

Izlazni rele..... S.P.C.O 10A

Podesiva histereza (diferencijal)

ETI-x5510,3-6°C

ETI-x2210,5-10°C

Radna temperatura0/+50°C

Potrošnja 3VA

Težina 170g

Dimenzije (VxŠxD)..... 86x36x58 mm

Kućiče IP20

Temperaturni senzor NTC-termistor

KLASIFIKACIJA

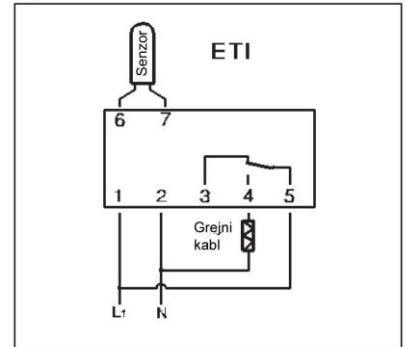
Proizvod spada u klasu Class II proizvoda (dvostruka izolacija) i proizvod mora biti povezan na sledeći način:

- 1) Faza (F/L1)
- 2) Nula (N/L2)

PODEŠAVANJE TEMPERATURE

ETI ima skalu u opsegu od $-10/+50^{\circ}\text{C}$. Termostat ETI opremljen je crvenom LED diodom koja svetli kada je kontakt releja pod naponom (sistem greje). Pomerite dugme termostata na maksimum dok ne postignete željenu temperaturu u prostoru. Nakon toga okrećite dugme termostata ka minimumu dok se ne ugasi crvena LED dioda. Nakon 1-2 dana fino podešavanje će možda biti neophodno.

Slika 1



INSTALACIJA

ETI se montira na DIN-sinu. Držać za montažu na zid je opcija koja se posebno nabavlja. Povezivanje u skladu sa slikom 1.

SENZOR

Senzor je NTC tipa i svi senzori sa 33/44/55 ili 44/99 elementom mogu se koristiti uz ETI termostat sa opsegom skale od $-10/+50^{\circ}\text{C}$, dok se senzor sa oznakom 22 može se koristiti za opseg skale od $+10/+110^{\circ}\text{C}$. Oblik senzora odabira se u zavisnosti od primene termostata.

Podni senzor: Montira se u gibljivo crevo ukopano u pod i pozicionira između dva grejna kabla po mogućstvu što je bliže moguće površini poda. Ukoliko je potrebno, kabl senzora može se produžiti do udaljenosti od 100m standardnim instalacionim kablom.

Sobni senzor: Senzor se pozicionira na zid tako da je omogućena slobodna cirkulacija vazduha oko termostata. Pored toga, senzor mora biti postavljen tako da nepostoji uticaj drugih izvora toplote na njega (npr. sunce), promaje od vrata ili prozora ili od spoljne temperature (spoljni zid).

Kabl senzora: Senzorski kabl ne sme biti položen ili u snopu sa drugim napojnim energetskim kablovima. Kabl senzora ne sme biti položen paralelno sa kablovima koji mogu indukovati signal/šum u senzorski signal i na taj način poremetiti funkciju termostata.

SLIKE

Slika 1. Povezivanje

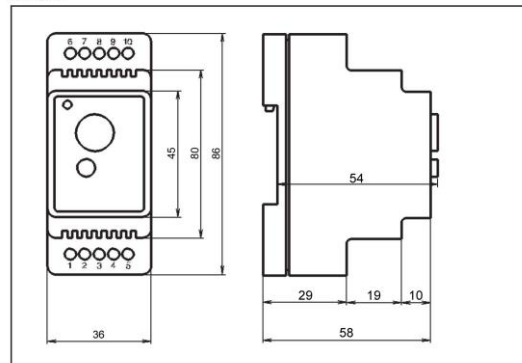
Slika 2. Vrednosti otpora i temperature

Slika 3 Dimenzije

Slika 2

Tip	ETF-.22/33/44/55/99	
Temp.(°C)	Value (ohm)	
-10	59000	
0	36000	
10	23000	
20	14800	
30	9800	
40	6700	

Slika 3



Prodaja i servis
ROVEX INŽENJERING d.o.o.
Bulevar Mihaila Pupina 10z/np26
11070 Novi Beograd
tel/fax:011 3115208; 2136840