

ETO2

UPUTSVO ZA INSTALACIJU I RUKOVANJE



ETO 2 je elektronski kontroler za potpuno automatsko ekonomično otapanje snega i zaštitu od leda na spoljnim površinama i u olucima, kao i leda koji se formira kao kombinacija niske temperature i vlage. ETO2 detektuje oboje temperaturu i vlagu i sistem za otapanje snega uključuje se samo kada ima snega i leda na površini koja se štiti. ETO2 je pogodan za kontrolu električnih grejnih kablova ili sistema na bazi vodenog podnog grejanja.

Proizvodni program

ETO2-xxxx	Termostat
ETOG-55	Pripadajući senzor za detekciju temperature i vlage.
ETOR-55	Senzor za detekciju vlage u olucima.
ETF-744/99	Spoljni senzor za detekciju temperature



UPOZORENJE ! – Pročitajte ovo uputstvo!

Pažljivo pročitajte ovo uputstvo u celosti i posebnu pažnju obratite na sva upozorenje u nastavku. Budite sigurni da ste u potpunosti razumeli način korišćenja, prikaze i ograničenja koja ima kontroler. Nerazumevanje uputstva i nepravilno korišćenje uređaja može da prouzrokuje greške u instalaciji koje mogu da prouzrokuju pojavu leda i snega što može dovesti do ozbiljnih povreda ili smrti.



UPOZORENJE ! – Budite svesni da sneg, led i ledenice mogu biti prisutni čak i ako pratite instrukcije iz ovog uputstva.

Mi Vam čvrsto preporučujemo da obavezno pratite način formiranja snega, leda i ledenica na vašem objektu. Kao dodatna sigurnosna mera, kontrolišite površine koje štite da bi obezbedili siguran pristup kontrolisanim površinama.



UPOZORENJE ! – Važna sigurnosna uputstva.

Isključite napajanje pre nego što vršite instalaciju ili servisiranje kontrolnog uređaja ili priključenih elemenata. Ovaj kontrolni uređaj i priključene uređaje može instalirati samo osoba sa odgovarajućom stručnom kvalifikacijom (kvalifikovani električar). Električna instalacija mora biti izvedena u skladu sa odgovarajućom regulativom.

CE OZNAKA, ZA EU

OJ Electronics A/S ovim potvrđuje da je proizvod proizveden u skladu sa standardima evropske zajednice o elektromagnetnoj kompatibilnosti (Council Directive 2004/108/EC i pripadajući amandmani) i da je konstruisan za rad u propisanim naponskim granicama (Council Directive 2006/95/EEC)

PRIMENJENI STANDARDI

CAN/CSA E 60730-2-9:01, UL 60730-2-9.

Ovaj proizvod može se koristiti ukoliko je kompletna instalacija urađena u skladu sa postojećim standardima i uputstvima.

Proizvod zadržava proizvođačku garanciju samo ukoliko je instaliran u skladu sa uputstvima proizvođača i postojećom zakonskom regulativom.

Ukoliko se proizvod ošteti na bilo koji način, np. prilikom transporta, on mora biti pregledan i ispitivan od ovlaštene osobe proizvođača pre nego što se priključi na napajanje.

PAŽNJA – VAŽNE sigurnosne instrukcije.

Uvek isključite napajanje uređaja prilikom rada na instalaciji i montaži ovog kontrolnog uređaja i svake od komponenti koje su na kontroler povezane. Instalaciju i montažu mogu da vrše samo kvalifikovani električari. Električne instalacije moraju biti urađene u skladu sa lokalnom regulativom.

Tehnički podaci za termostat ETO2-4550:

Napojni napon 120/240V AC $\pm 10\%$, 50-60 Hz
 Ugrađeno napajanje elektronike (SMPS).....24 V DC, 8 VA
 3 izlazna relea (bezpotencijalni kontakt, NO)..... 3 X 16 A
 Alarmni relej (bezpotencijalni kontakt, NO)..... max. 5
 Kontrolni signal za regulaciju (mešački ventil) 0-10 V DC
 Napajanje za regulacioni (mešački ventil)..... 24 VAC/100 mA
 On/off razlika 0.3°C
 Temperaturni opseg 0/+5°C
 Temperatura ambijenta 0/+50°C
 Vlažnost ambijenta 10-95%
 Stepen zaštite IP 20 / Nema 1
 Težina 600 g
 Dimenzije H/W/D 90/156/45 mm

Tip 1B

Kontrola zagađenja stepen 2
 Nazivni naponski impuls 4 kV

Ugradni senzor tip ETOG-55:

Konstruisan za ugradnju u spoljne površine
 Detekcija Temperatura i vlaga
 Montaža Spoljne površine

Sistem za zaštitu osnoga i leda se isključuje u slučaju kvara senzora.

Senzor temperature vode ETF-1899A:

Detekcija Temperature
 Montaža polaganje na cev
 Temperatura ambijenta -20/+70°C
 Dimenzije H/W/D 86/45/35 mm

Sistem za zaštitu od snega ili leda se isključuje u slučaju neispravnosti senzora.

INSTALACIJA SENZORA Ugradni senzor ETOG, slika 1+3:

Za instalaciju van zatvorenih prostora gde je sneg i led uobičajano pojavljuju kao problem. Senzor mora biti ugrađen u podlogu tako da njegov gornji deo u ravni sa okolnim prostorom uz pomoć pripadajuće instalacione ploče. Senzorski kabl mora biti instaliran u skladu sa postojećom zakonskom regulativom. Mi preporučujemo da kabl od senzora položite kroz zaštitno gublivo crevo. Detaljno uputstvo dato je uz senzor.

Senzor za oluke ETOR, slika 2 +4:

Za instalaciju u oluk ili silaznu cev na sunčanoj strani zgrade. Veoma je važno da se obezbedi da prednji deo senzora bude u kontaktu sa protokom otopljene vode u oluku. Ukoliko je potrebno, dva senzora mogu biti instalirana u paraleli. Detaljna uputstva data su uz senzor.

Spoljni senzor ETF-744/99, slika 2+4:

ETF se koristi u kombinaciji sa senzorom za oluk ETOR. ETF se može koristiti odvojeno za detekciju temperature samostalno. Senzor mora biti montiran na zid ispod nadstrešnice na severnoj strani zgrade.

Senzorski kabl :

ETOG i ETOR se isporučuju sa 10 m kabla, koji se može produžiti do oko 200m koristeći standardni instalacioni kabl : 6x1.5 mm² za ETOG i 4x1.5 mm² za ETOR (ukupni otpor ne sme preći 10 ohm). Kabl ETF senzora može biti dugačak do oko 50m. Senzorski kabl mora biti instaliran u skladu sa važećim zakonskim regulativama. Kabl senzora nikada nesme biti instaliran paralelno sa energetskim kablovima jer indukcija može da izobličiti signal sa senzora.

Instalacija ETO2

Elektronska jedinica može biti instalirana na DIN-šinu u odgovarajućoj razvodnoj kutiji.

Montaža na zidu:

Za USA i Kanadu: Termostat mora biti montiran na zid u specijalno dizajniranu metalnu kutiju i UL-odobrenje.

Za ostale zemlje: Priloženi plastični poklopac može se koristiti za unutrašnju instalaciju

Povežite napajanje na klemu N i L. Sva mehanička i elektroinstalacija mora biti izvedena u skladu sa lokalnim propisima.

PODEŠAVANJE:**• 1-zona kontrola grejanja sa ETOG-om, izlazni relej 1,2 i 3 (slika 3 i 6):**

Povežite 1 ili 2 ETOG senzora u terminale 11-20. Povežite grejni kabl na izlaze relea 1,2 ili 3 koristeći terminale 3-8 kao na slici 8

• 1-zone kontrola grejanja sa ETOR-om + ETF, izlazni releji 1, 2 i 3 (slika 4+7):

Povežite 1 ili 2 ETOR senzora na terminale 11-20. Povežite 1 ETF senzor na terminal 21-32. Povežite grejne kablove na

Stepen zaštite IP 68
 Temperatura ambijenta -20/+70°C
 Dimenzije H32 Ø60 mm
 Temperatura za test pritiska kugle 100°C

Senzor za oluke tip ETOR-55:

Konstruisan za montažu u oluk ili odvodnu cev. Koristi se zajedno sa spoljnim senzorom tipa ETF.
 Detekcija Vlaga
 Montaža oluk ili odvodna cev
 Stepen zaštite IP 68
 Temperatura ambijenta -20/+70°C
 Dimenzije H/W/D 105/30/13 mm
 Temperatura za test pritiska kugle 100°C

Spoljni temperaturni senzor ETF-744/99:

Detekcija Temperature
 Montaža Na zid
 Temperatura ambijenta -20/+70°C
 Dimenzije H/W/D 86/45/35 mm
 Temperature for the ball pressure test 100°C

izlaze relea 1,2 i 3 koristeći terminal 3-8 kao na slici 8.

• **2-zone kontrola grejanja sa ETOG-om (slika 6):**

Povežite 2 ETOG senzora na terminale 11-20. Povežite grejni kabla za zonu 1 na izlazni relej 1 koristeći terminale 3-4 kao na slici 8. Povežite grejni kabla za zonu 2 na izlazni relej 1 koristeći terminale 5-6 kao na slici 8.

• **2-zone kontrola grejanja sa ETOR-om (slika 7):**

Povežite 2 ETOR senzora u terminale 11-20. Zapamtite da se roze i siva žica ne koriste. Povežite grejni kabl za zonu 1 na izlazni relej 1 koristeći terminale 3-4 kao na slici 8. Povežite grejni kabla za zonu 2 na izlazni relej 2 koristeći terminale 5-6 kao na slici 8.

• **2-zone kontrola grejanja sa ETOR-om i ETOG-om (slika 5, 5.1, 6 i 7):**

Povežite 1 ETOR senzora u terminale 11-16.

1. Zapamtite da se roze i siva žica ne koriste. Povežite 1 ETOG senzor na terminale 11-20 kao senzor
2. Povežite grejni kabl za zonu 1 (krov) na izlazni relej 1 koristeći terminale 3-4 kao na slici 8.
Povežite grejni kabla za zonu 2 (pod) na izlazni relej 2 koristeći terminale 5-6 kao na slici 8.

• **1-zone kontrola grejanja i kontrola izlaza (Y/Δ) (slika 9 i 10):**

Napredna dvostepena kontrola sa ETOG-55 senzorom. 1/3 snage se koristi u produženom grejanju.

Povežite 1 ili 2 ETOG senzora na terminale 11-20. Povežite eksterni kontaktor/relej na izlazne releje 1,2 i 3 koristeći terminale 3-8 (vidi shemu ožičenja, slika 10).

• **1-zone vodeni sistem grejanja sa kontrolom temperature napojne vode mešačkim ventilom (slike 6+11):**

Povežite 1 ili 2 ETOG senzor na terminale 11-16.

Povežite spoljno napajanje (24 V AC) za mešajući ventil na terminale 25-26. (slika 13)

Povežite mešački ventil na terminale 21-24. (slika 13)

Povežite 1 ETF 1899° napajanje i povratni senzora na terminale 27-30

Povežite primarnu pumpu na izlazni relej 1 koristeći terminale 3-4. slika 14

Povežite sekundarnu pumpu na izlazni relej 2 koristeći terminale 5-6. slika 14

• **1/2-zone vodenog sistema grejanja, jednostavno povezivanje (slike 6+12):**

Povežite 1 ili 2 ETOG senzor na terminale 11-20.

Povežite cirkulacionu za zonu 1 na izlazni relej 1 koristeći terminale 3-4. slika 14.

Ukoliko se koristi zona 2, Povežite cirkulacionu za zonu 2 na izlazni relej 2 koristeći terminale 5-6. slika 14.

Aplikacioni setup za 1/2-zone električnog grejanja, vidite Uputstvo, Startup podešavanje.

• **Daljinska kontrola (slike 15):**

Forsirano grejanje i stend by funkcija može se daljinski kontrolisati spajanjem ETO2 na spoljne tastere/releje (normalno otvorene).

Povežite spoljni stend by taster na terminale 33-34.

Povežite spoljni taster za forsirano grejanje na terminale 33-36.

TESTIRANJE SISTEMA ZA ZAŠTITU OD SNEGA

Nakon kompletne instalacije i izvršenog podšavanja aplikativnih parametara, preporučljivo je da se testira sistem za zaštitu od snega.

1. Podesite SET TEMP u meniju podešavanja na max. temperaturu
2. prospite malo vode na senzor (ETOG/ETOR)
3. Izlazni relej za grejni kabl u zoni koja se kontroliše se uključuje ON na displeju se pojavljuje. Proverite da li se grejni kabl greje, proverite napon i struju.
4. Nakon testiranja, podesite SET TEMP nazad na željeno podešavanje (fabrički podešavanje = +3.0°C / 37.4°F)

POVEZIVANJE

Terminal	Boja	Ožičenje
PE, N, L		Napojni napon, 120-240 V AC 50/60 Hz
1, 2		Alarmni relej (bezpotećijalni kontakt) max. 5 A
3, 4		Izlazni relej 1, 16 A(bezpotećijalni kontakt), Grejni kabl 1 (zona 1) / Primarna pumpa
5, 6		Izlazni relej 2, 16 A (bezpotećijalni kontakt), Grejni kabl 2 (zona 2) / Sekundarna pumpa
7, 8		Izlazni relej 3, 16 A (bzpotećijalni kontakt), Grejni kabl 3
11, 12	braon/zelena	Grejni element 1+2, ETOG and ETOR
13, 14	siva/roze	Temperaturni senzor 1, ETOG
15, 16	žuta/bela	Senzor vlage 1, ETOG / ETOR

17, 18	siva/roze	Temperaturni senzor 2, ETOG
19, 20	žuta/bela	Senzor vlage 2, ETOG / ETOR
21, 22		3/4-izlaza mešački ventil, 0-10 V
23, 24		3/4-izlaza mešački ventil, 24 V AC
25, 26		Napojni napon 24 V AC za 3/4-puta mešački ventil
27, 28		Napojna voda temperaturni senzor
29, 30		Temperatura povratne vode senzor
31, 32		Spoljni senzor temperature , ETF
33, 34		Spoljni sten-by ulaz
35, 36		Spoljno premoštenje grejnog ulaza



ETOR SENZOR OŽIČENJE : Zapamtite da se roze i siva žica ne koriste.

Zaštita životne okoline i reciklaža

Pomozite u zaštiti životne sredine odlaganjem materijala u koji je uređaj upakovan na propisan način.



Odlaganje proizvoda

Proizvodi označeni sa ovim simbolom ne smeju se odlagati sa ostalim kućnim smećem već se moraju otpremiti u odgovarajuće sabirne centre u skladu sa lokalnom regulativom.

Slike

Slika 1. Instalacija podnog senzora ETOG

1. Senzor
2. Betonska podloga
3. Grejni element

Slika 2. Instalacija ETOR senzora za oluke i ETF spoljnog senzora temperature

1. Termostat ETO2
2. Senzor za oluk
3. Spoljni senzor temperature

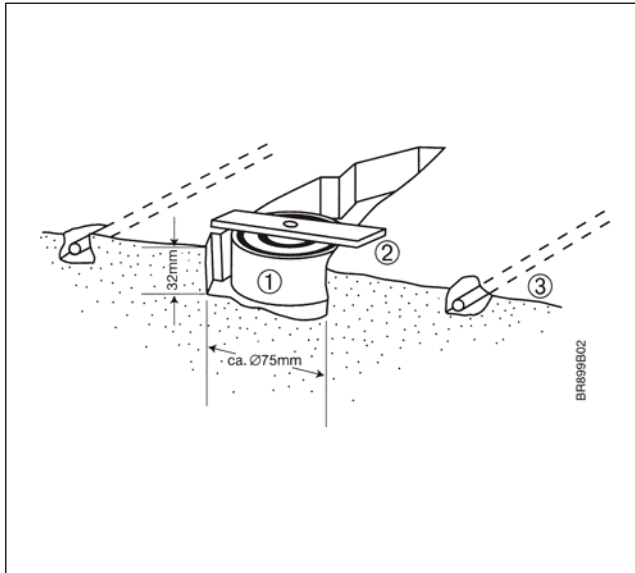


UPOZORENJE:

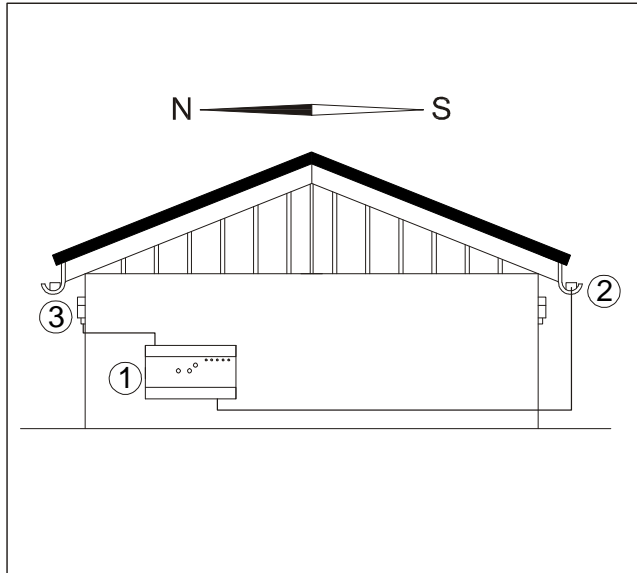
Obavezno postavite ETOR i ETF senzor u skladu sa uputsvom. ETOR senzor mora se nalaziti na južnoj strani objekta odnosno na strani koja je osunčana. Postavite senzor vlage između dva grejna kabla na mestu gde se stvara najviše vlage. Postavite senzor vlage ETOR što bliže slivniku odnosno vertikalni. **Nikada ne postavljate** ETOR senzor na vrhu nagiba do slivnika.

ETF senzor postavite na severnoj strani zgrade. Senzor obavezno mora biti na strani na koju sunce nikada direktno ne pada. Nikada ne postavljate senzor direktno na metalni deo krova. Izbegavajte postavljanje senzora iznad krovne konstrukcije. Kod postavljanja senzora na rubne zidove krova nikada ne postavljajte senzor na metale delove krova. Ukoliko postavljate senzor na krov maksimalno ga udaljite od površine krova. Pogrešno postavljen senzor može prouzrokovati pogrešno očitavanje temperature.

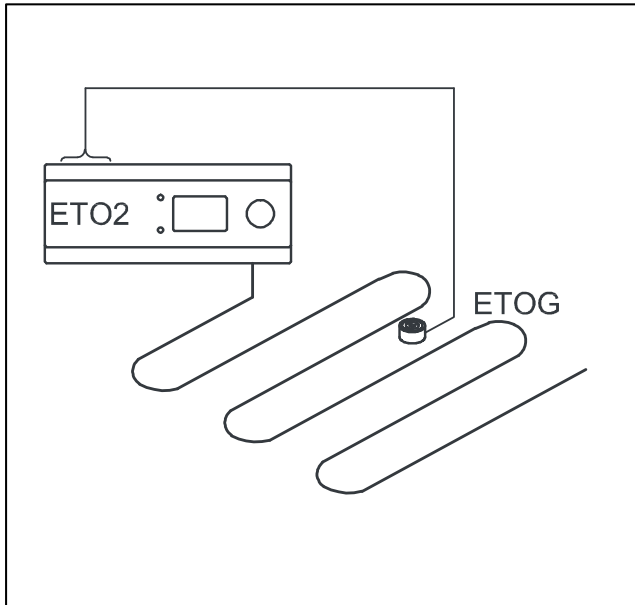
Slika 1. Instalacija podnog senzora



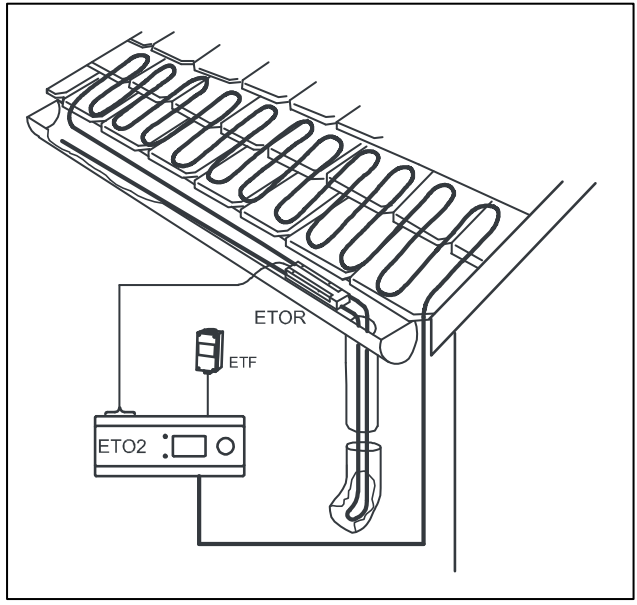
Slika 2. Instalacija ETOR i ETF senzora



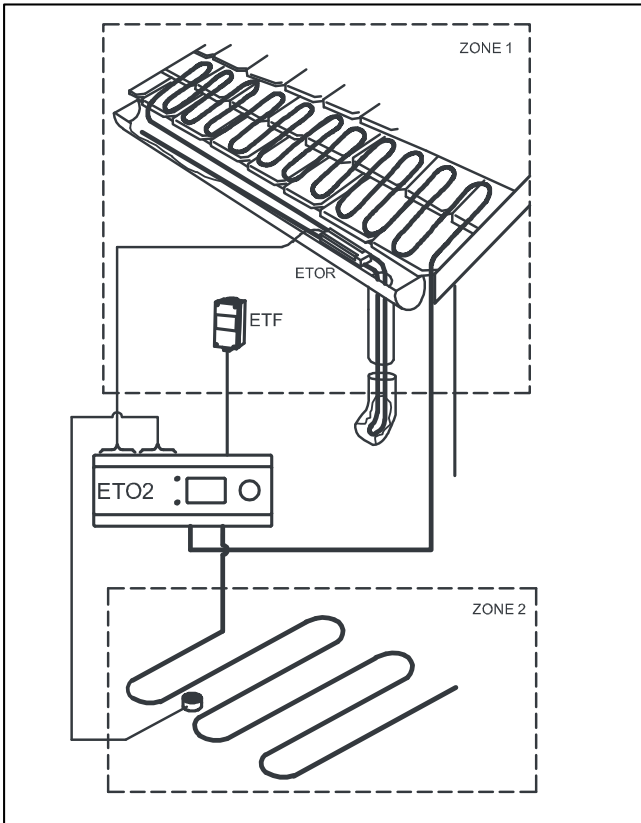
Slika 3. Šema grejanja 1 zona sa ETOG 55 senzorom



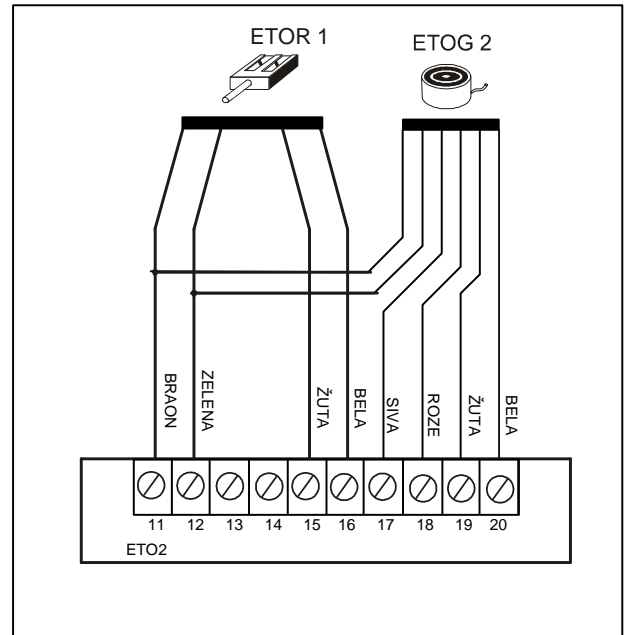
Slika 4. Šema grejanja 1 zona sa ETOR i ETF senzorom



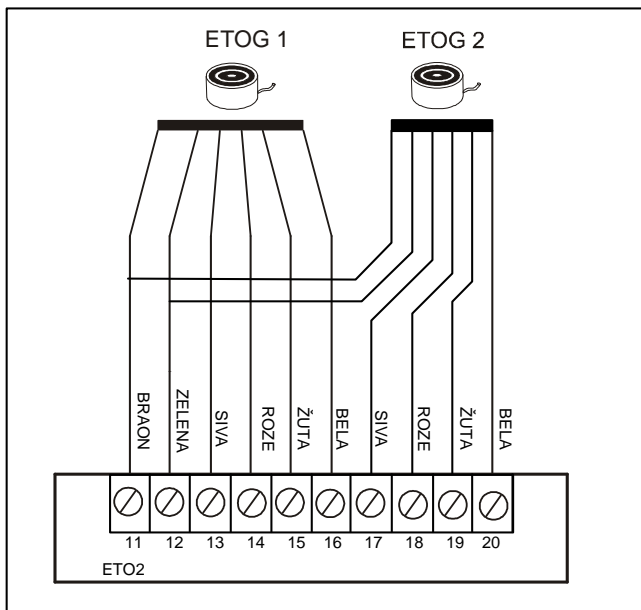
Slika 5. Šema grejanja 2 zone sa ETOG, ETOR i ETF senzorom



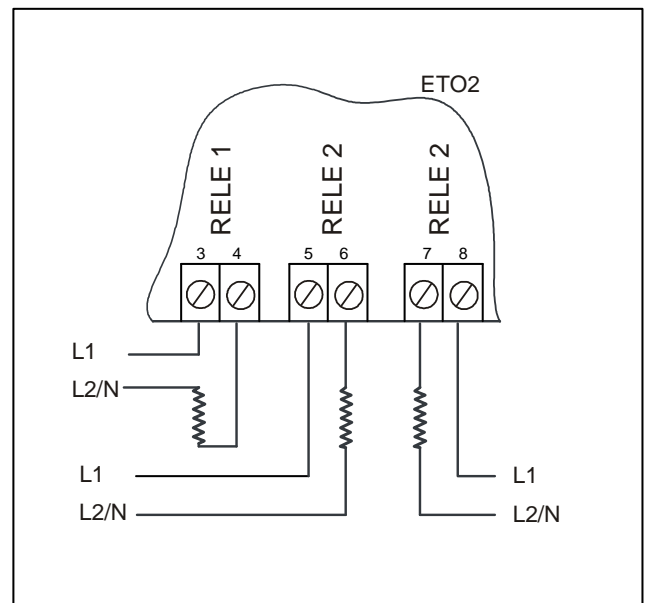
Slika 5.1. Šema el. veze sa 2 zone sa ETOR, ETF i ETOG senzorom



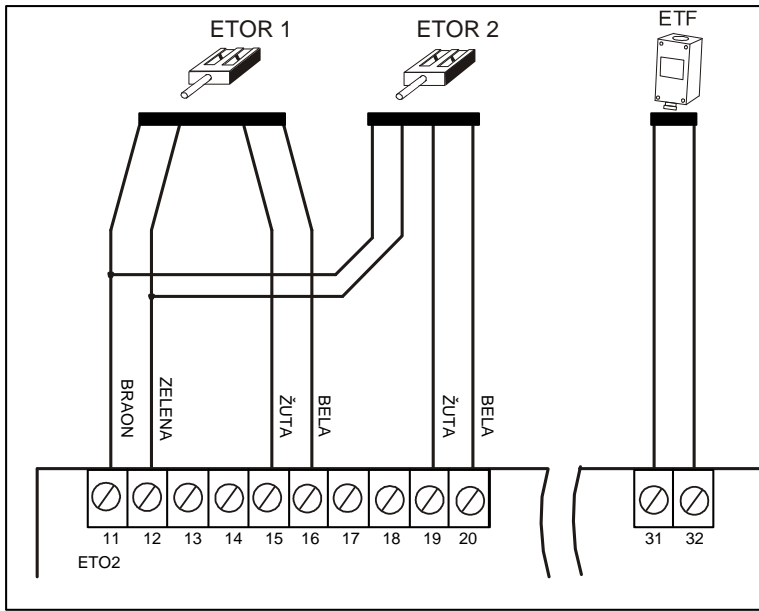
Slika 6. Šema el. veze 2 ETOG senzora



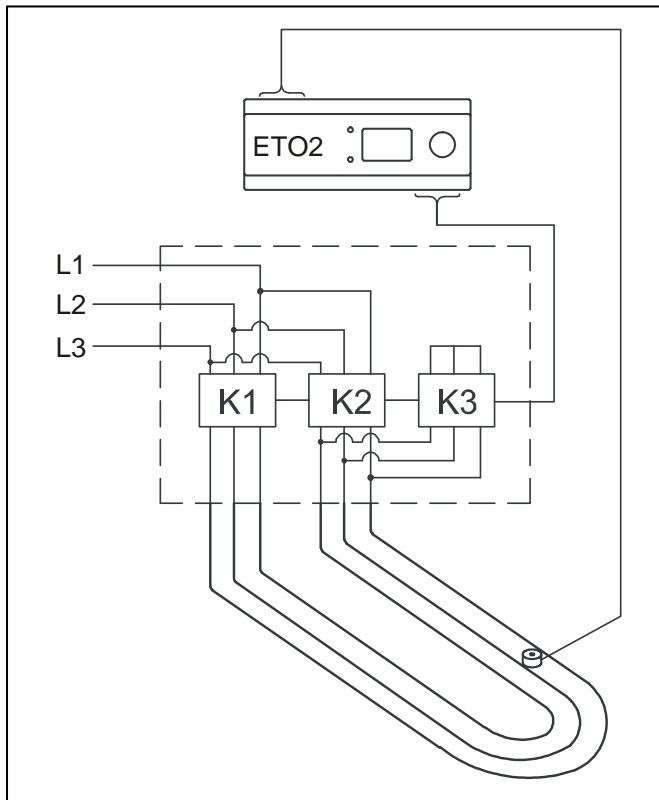
Slika 8. Šema el. veze grejnih kablova



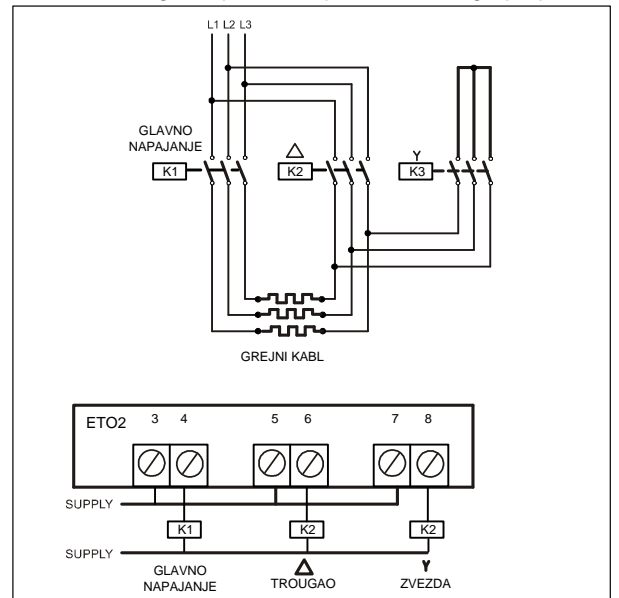
Slika 7. Šema el. veze 2 ETOR senzora



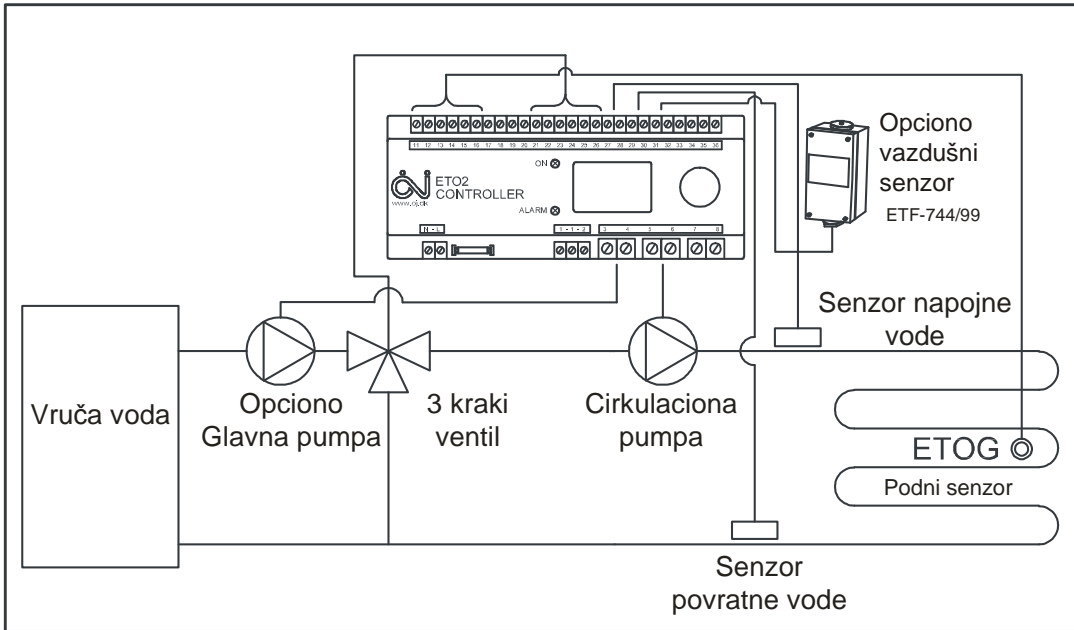
Slika 9. Dvostepeno regulacija sa ETOG-55. 1/3 snage uključena u produženom grejanju



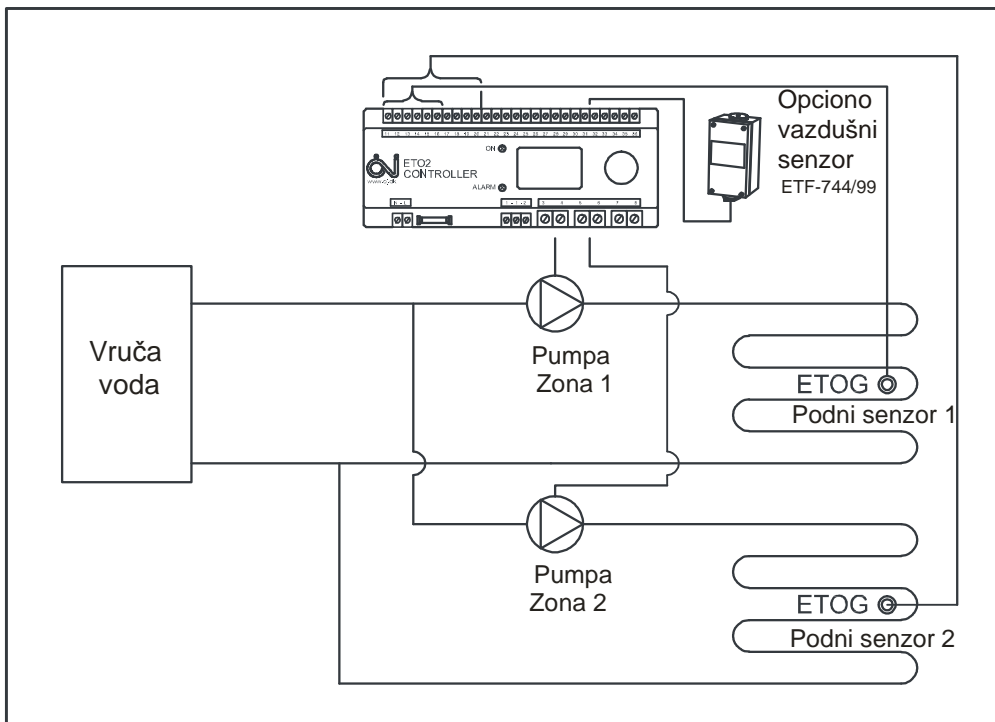
Slika 10. Šema el veze dvostepena regulacija. 1/3 snage uključena u produženom grejanju



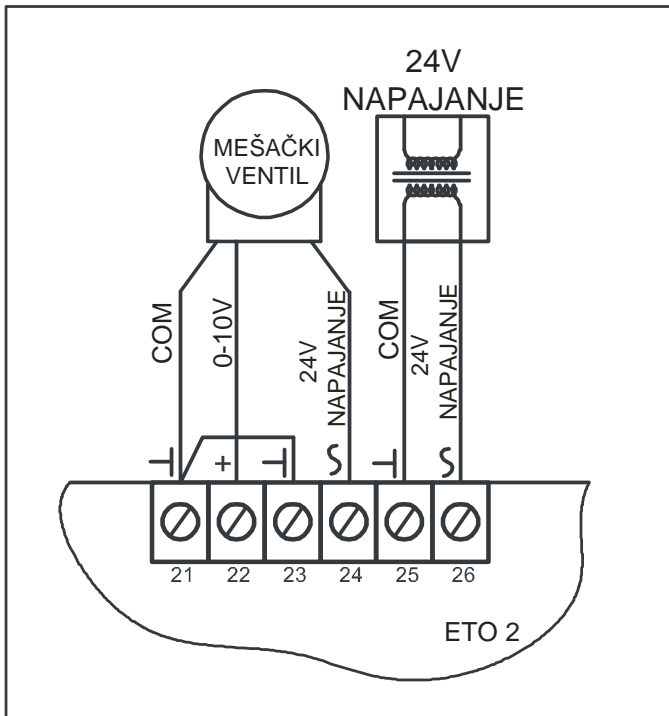
Slika 11. Vodeno grejanje sa mešačkim ventilom



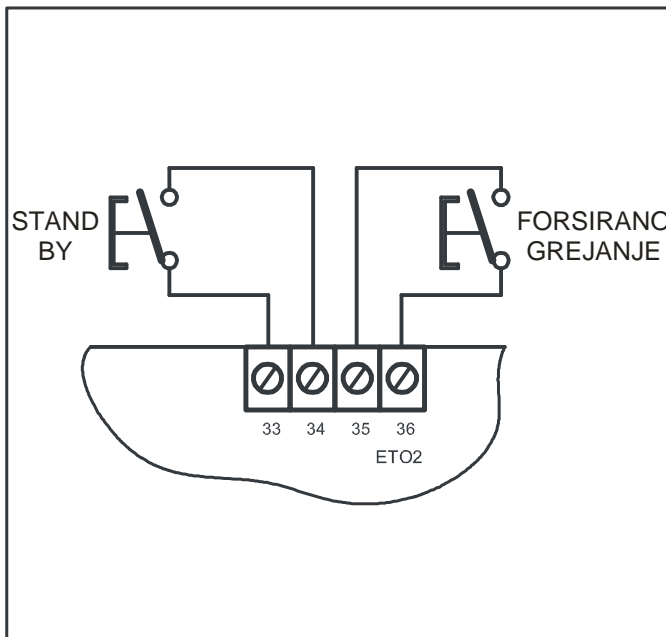
Slika 12. Vodeno grejanje osnovna aplikacija



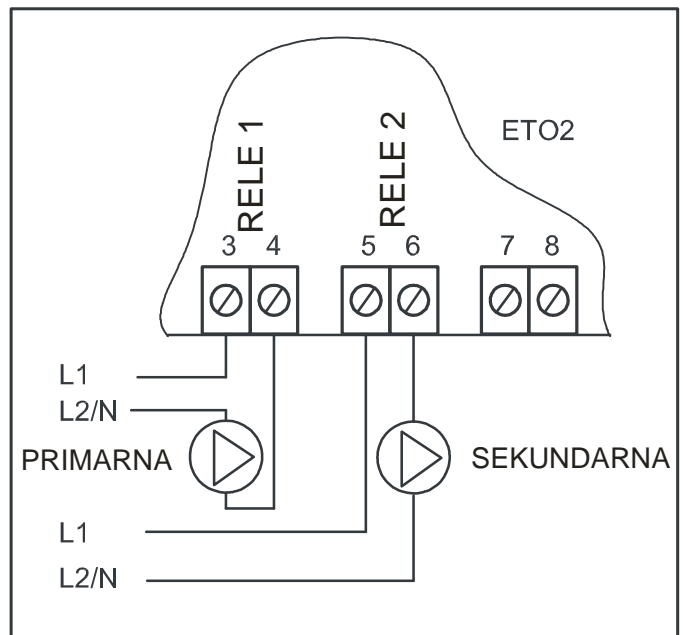
Slika 13. Vodeno grejanje el. šema veze mešačkog ventila



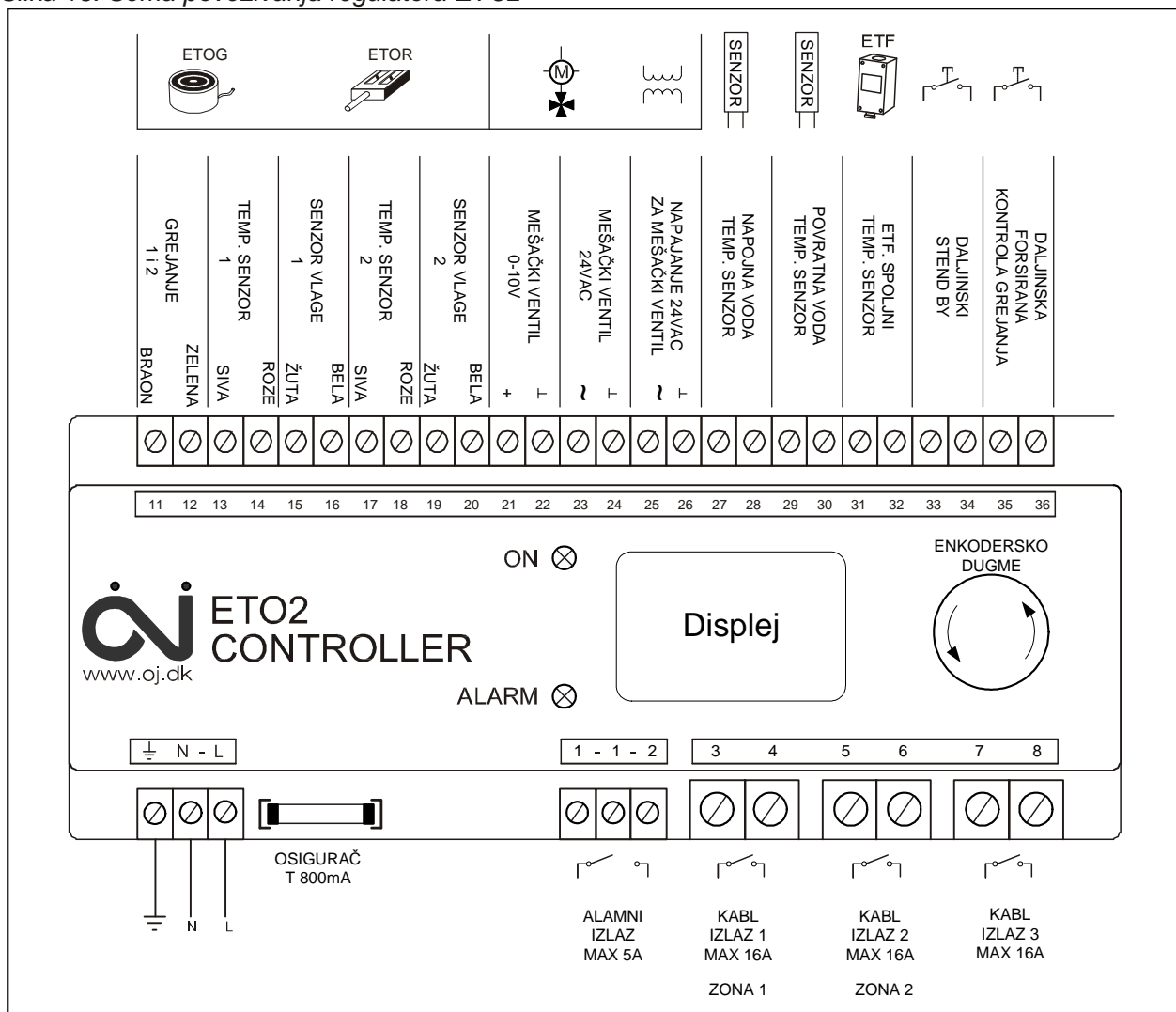
Slika 15. El. šema vezivanja Stand by (Čekanje) i Forsiranog grejanja



Slika 14. Povezivanje pumpi za vodu



Slika 16. Šema povezivanja regulatora ETO2



UPUTSTVO ZA RUKOVANJE ETO 2

REČNIK

Zona 1, 2:	Nezavisne grejne zone na kojima se led i sneg otapaju.
Encoder taster:	Taster koji je potrebno pritisnuti za jednostavnu konfiguraciju i podešavanje.
ETOG:	Ugradni senzor za detekciju vlage i temperature.
ETOR:	Senzor za oluke za detekciju vlage.
ETF:	Spoljni senzor za detekciju temperature.
Y/Δ:	2-stepena kontrole grejnog sistema (zvezda-trougao)
Produženo grejanje (Afterheat)	Određeno vreme nakon prestanka signala vlage/temperature sistem nastavlja grejanje u zavisnost od podešenih parametara.

UVOD

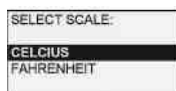
Tip ETO2 je elektronski kontroler za potpuno automatsko, ekonomično otapanje leda i snega na spoljnim površinama i na olucima. Led se formira u kombinaciji niske temperature i vlage. ETO2 detektuje i vlagu i temperaturu i sistem grejanja se uključuje samo kada je prisustvo snega ili leda detektovano sa oba parametra.

Prikaz na osvetljenom displeju i jednostavnim rukovanjem enkoder tasterom omogućuju Vam brzu i jednostavnu konfiguraciju sistema, jednostavan prikaz temperature, statusa, itd.

ETO2 je pogodan za kontrolu grejnih kabova u 1 ili 2 zone. On takođe obezbeđuje dva stepena izlazne kontrole.

Dodatno, ova jedinica je pogodna za kontrolu vodenog sistema grejanja, pumpi i ventila.

STARTUP- UKLJUČENJE



Kada ETO2 uključite na napon prvi put, Celsius ili Fahrenheit morate odabrati. Okrećite enkoder taster dok se željena temperaturna skala ne označi. Nakon toga pritisnite taster encoder da bi potvrdili izabrano.



SENSOR 1 je prikazan na displeju, izaberite tip senzora koji je povezan na ulaz 1 označavajući:

ETOG : podni senzor

ETOR Senzor za oluke + Spoljni senzor temperature

Nakon toga pritisnite OK pritiskom na taster enkodera.



SENSOR 2 je prikaza na displeju, odaberite tip senzora koji je povezan na ulaz 2.

ETOG : podni senzor

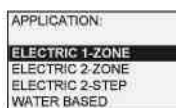
ETOR Senzor za oluke + Spoljni senzor temperature

Ako ne postoji senzor vezan na ulaz 2 odaberite OFF.



Izaberite spoljni senzor ETF ukoliko je isti vezan na terminal 31-32.

Ukoliko nije povezan ETF senzor, izaberite OFF. Pritisnite enkoder taster za potvrdu OK



Odaberite tip primene kontrolera okretanjem enkoderskog dugmeta i pritiskom OK.

ELECTRIC 1-ZONE : 1 zona kontrola električnog grejanja

ELECTRIC 2-ZONE : 2 zone pojedinačna kontrola grejanja po zonama

ELECTRIC 2-STEP : 2 stepena kontrole električnog grejanja (Y/Δ) za 1 zonu

WATERBASED : 1 zona vodenog podnog grejanja.

Odaberite odgovajuću opciju i pritisnite taster OK. Sistem je sada podešen i počinje da radi potpuno automatski po prethodno fabrički podešenom standardnom programu, vidi **FABRIČKO PODEŠAVANJE (FACTORY SETTINGS)**. Alternativno podešavanje može se takođe izvršiti, vidi **PODEŠAVANJE (SETTINGS)**.

ZONE 1 HEAT	OFF
ZONE 2 HEAT	OFF
AFTERRUN 1	0 00
AFTERRUN 2	0 00
STANDBY	OFF

Status i podaci za produženo grejanje zona 1 i 2 sada se prikazuju na displeju.

ZONE 1 HEAT	ZONA 1 GREJANJE	OFF
ZONE 2 HEAT	ZONA 1 GREJANJE	OFF
AFTERRUN1	PRODUŽENO GREJANJE 1	0.00
AFTERRUN 2	PRODUŽENO GREJANJE 2	0.00
STANDBY	PRIPRAVNOST	OFF

RAD SA KONTROLEROM

ETO2 je opremljen sa jednostavnim za rukovanje enkoderskim dugmetom (okreni i pritisni) i displejom koji prikazuje trenutnu situaciju. Displej ima pozadinsko svetlo i osvetljen je pritiskom na enkoderski taster (OK). Osvetljenje se automatski isključuje posle 30 sekundi.

Okretanjem enkoderskog dugmeta glavni meni pojavljuje se na displeju.

Okretanjem dugmeta izaberite odgovarajuću opciju. Ne prikazuju se sve opcije na displeju odjednom, ali se do svih može doći okretanjem enkoderskog tastera..

Pritisnite enkodersko dugme OK da bi potvrdili označenu opciju.

GLAVNI MENI

ZONE 1	OFF	ZONA 1	OFF
ZONE 2	OFF	ZONA 2	OFF
SENSOR 1	##.# °C	SENZOR 1	##.# °C
SENSOR 2	##.# °C	SENZOR 2	##.# °C
MOIST 1	NO	VLAGA 1	NO
MOIST 2	NO	VLAGA 2	NO
OUT.TEMP	##.# °C	SPOLJ.TEMP	##.# °C
SUPPLY W.	##.# °C	NAPOJNA VODA	##.# °C
RETURN W.	##.# °C	POVRATNA VODA	##.# °C
ALARM	NO	ALARM	NO
SHOW INFO		PRIKAZ INFORMACIJA	
SETUP		PODEŠAVANJE	
EXIT		IZLAZ	

TEKST NA DISPLEJU

ZONE 1	OFF	Grejna zona 1 aktivna (ON) ili neaktivna (OFF)
ZONE 2	OFF	Grejna zona 2 aktivna (ON) ili neaktivna (OFF)
SENSOR 1	##.# °C	Senzor 1 temperature, samo za ETOG senzor
SENSOR 2	##.# °C	Senzor 2 temperature, samo za ETOG senzor
MOIST 1	NO	Senzor 1 vlaga
MOIST 2	NO	Senzor 2 vlaga
OUT. TEMP	##.# °C	Spoljna temperatura , ETF
SUPPLY W.	##.# °C	Temperatura napojne vode, samo kod vodenog grejanja
RETURN W.	##.# °C	Temperatura povratne vode , samo kod vodenog grejanja
ALARM	NO	Greška poruka, tip greške biti će prikazan na displeju. Crvena LED dioda će da blinka na prednjoj strani.

INFORMACIJA O NAMENI

SHOW INFO		
APP:	E. 1-ZONE	TIP PRIMENE : električno ili vodeno podno grejanje
SW VERSION	1.00	Verzija softwera
SENSOR 1	ETOG	Tip senzora, senzor 1
SENSOR 2	OFF	Tip senzora, senzor 2
SENSOR ETF	OFF	ETF senzor povezan
EXIT		Povratak na osnovni meni

PODEŠAVANJE

Molimo da imate na umu da nepravilno podešeni parametri senzora mogu prouzrokovati slabu zaštitu od leda i nedovoljno brzo otapanje snega. Pritisnite OK i podmeni će se prikazati na displeju. Izaberite parametar koji želite podesiti i pritisnite OK.

FORCE HEAT OFF	Ručni start forsiranog grejanja. Pritisni OK i izaberi ON za start Forsiranog grejanja. ETO2 kontroler će grejati onoliko vremena koliko je programirano u vremenu produženog grejanja, vidi AFTERRUN (PRODUŽENO GREJANJE) 1 ili 2
SELECT SCALE C	Spoljna temperatura će biti prikazana u stepenima Celsiusa (C) ili Farenheit (F). Odaberite odgovarajuću skalu i pritisnite OK. Pritisnite OK da se vratite na glavni meni.
SET TEMP 1 3.0C	Podesi temperaturu Zone 1. Maksimalna temperatura kod koje će početi otapanje leda i snega podešava se ovde. Podesite odgovarajuću temperaturu
SET TEMP 2 3.0C	Podesi temperaturu Zone 2. Maksimalna temperatura kod koje će početi otapanje leda i snega podešava se ovde. Podesite odgovarajuću temperaturu
AFTERRUN 1 0:30	Produženo vreme grejanja Zone 1: Produžeo vreme grejanja možete podesiti u rasponu od 0-6 sati. Sistem će da nastavi da greje nakon prestanka signala uslova vlage i temperature u periodu koji ste ovde podesili. Koristite enkodersko dugme da podesite željeno vreme i pritisnite taster OK.
AFTERRUN 2 0:30	Produženo vreme grejanja Zone 2: Produžeo vreme grejanja možete podesiti u rasponu od 0-6 sati. Koristite enkodersko dugme da podesite željeno vreme i pritisnite taster OK.
OFFSET T1 0.0C	Kalibracija temperature ZONE 1. Izmerena temperatura na ETOG senzoru može se podešavati tako da odgovara stvarnoj temperaturi koja je prikazana na ETO2 displeju. Izmerite temperaturu pored senzora koristeći termometar. Podesite potrebnu razliku koristeći enkodersko dugme. Pritisnite OK. Temperatura na displeju i merena temperatura su sada iste.
OFFSET T2 0.0C	Kalibracija temperature ZONE 2. Kalibraciju temperature Zone 2 izvršite na isti način kao i za zonu 1. Dugmtom enkoder podesite offset i pritisnite taster OK.
OFFSET OUT. 0.0C	Spoljna temperatura može se kalibrisati ovde. Temperatura koju meri spoljni ETF senzor može se podesiti tako da meri stvarnu temperaturu koja se prikazuje na displeju ETO2. Izmerite temperaturu pored senzora koristeći termometar. Podesite potrebnu razliku koristeći enkodersko dugme. Pritisnite OK. Temperatura na displeju i merena temperatura su iste.
MIN WATER 5.0C	Minimalnu temperaturu povratne vode možete podesiti ovde. Podesite željenu minimalnu temperaturu i pritisnite taster OK. Ova opcija menija moguća je samo kada je izabrano vodeno grejanje
MAX WATER 55.0C	Maksimalna temperatura napojne vode može se podesiti ovde. Podesite željenu maksimalnu temperaturu napojne vode i pritisnite OK. Ova opcija menija moguća je samo kada je izabrano vodeno grejanje.

FACTORY RESET	Postavljanje vrednosti na Fabrički podešene vrednosti. Odabir ove opcije briše sve pre postavljene vrednosti.
REINSTALL REINSTALL PASSWORD XXXX	Kada se pojavi greška u startup meniju, ili je izvršeno povezivanje novih uređaja. Prvo podešavanje mora se izvršiti u STARTUP meniju. Odaberite PASSWORD (lozinku) i okrećite enkodersko dugme dok ne podesite fabrički kod (1202). Kontroler tada treba vratiti u STARUP (početno podešavanje) meni, vidi STARTUP.
EXIT	Izlaz iz programa

FABRIČKO PODEŠAVANJE

SETUP	PODEŠAVANJE	FABRIČKI PODEŠENO	KORNIK PODEŠAVANJE
Application	Primena	Electric (Električno grejanje)	
Zone 1	Zona 1	ETOG (ETOG senzor)	
Zone 2	Zona 2	OFF (Isključena)	
Select scale	Odaberite skalu	Celsius	
Afterheat time Zone 1	Produženo vreme Zone 1	0.30 hours (sati)	
Afterheat time Zone 2	Produženo vreme Zone 2	0.30 hours (sati)	
Temp. offset Zone 1	Temp. razlika Zone 1	0.0°C	
Temp. offset Zone 2	Temp. razlika Zone 2	0.0°C	
Temp. offset ETF	Temp. razlika Zone ETF	0.0°C	
Set temperature	Podešena temperatura	3.0°C	
Min. water temperature	Min. temperatura vode	5°C	
Max. water temperature	Max. temperatura vode	55°C	

Adresa:

ROVEX Inženjering d.o.o.
Bulevar Mihajla Pupina 10z/np26
11070 Novi Beograd
tel: 011 3115208
fax: 011 2136840