

# Prednosti VCDR grejnih kablova

Elektra VCDR grejni kabl služi za zaštitu;

- od zamrzavanja vode u olucima i vertikalna oluka a tako e l služi za zaštitu tih sistema
- od gomilanja snega i leda na krovu
- od curenja vode po fasadama zgrada
- od stvaranja ledenica

# Kako odabrati VCDR grejnih kablova

Da bi postigli kvalitetan rad grejnog sistema potrebno je projektom predvideti odgovaraju u snagu kablova.

Pre izrade projekta obavezno ta no premerite dimenzije oluka:

- dužinu horizontala
- oblik i dimenzije horizontale
- broj vertikalna
- visinu vertikalna
- oblik i dimenzije vertikalna

Veoma je važno da prilikom projektovanja sistema vodite računa o lokaciji objekta, klimatskoj zoni u kojoj se objekat nalazi, dimenzijama oluka i izloženosti vetru i vazдушnim strujanjima.

Veoma je važno da prilikom projektovanja vodite računa o načinu napajanja sistema i snazi koja Vam stoji na raspolaganju za instalaciju sistema.

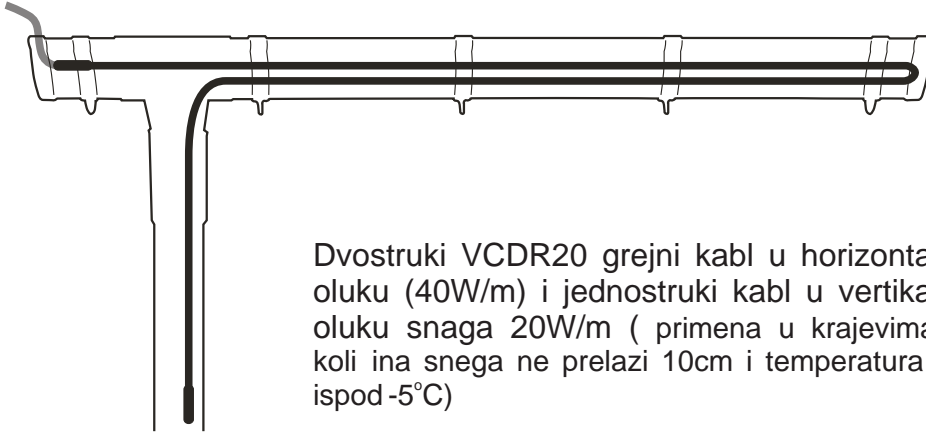
## Instalacija u oluke i vertikale

### Prvi korak

- a) Izmerite dužinu horizontalnih i vertikalnih oluka
- b) Odredite potrebnu snagu
- c) Odaberite odgovarajuću dužinu kabla u Tabeli 1

Kada radite proračun potrebne dužine kabla obavezno uzmite u obzir sledeće faktore:

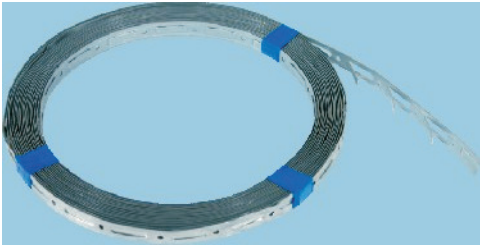
- a) Ukoliko proračunata dužina kabla ne postoji u našoj Tabeli 1, možete odabrati duži grejni kabl i položiti ga u oluk.
- b) Možete odabrati dva grejna kabla i koristiti jedan za horizontalni a jedan za vertikalni oluk
- c) ukoliko se voda iz vertikale sliva direktno u sistema kanalizacionog odvoda, tada se mora grejati i deo do kanalizacione cevi koji može da zamrzne
- d) ukoliko se voda iz vertikale sliva direktno na ulicu bez kanalizacionog odvoda obavezno zaštitite izlazak iz cevi sa grejnim kablom i sprežite stvaranje leda na mestu izlivanja vode iz oluka
- e) sve krivine i kosine na vertikalnom oluku obavezno uzmite u obzir prilikom kalkulacije.



Dvostruki VCDR20 grejni kabl u horizontalnom oluku (40W/m) i jednostruki kabl u vertikalnom oluku snaga 20W/m ( primena u krajevima gde koli ina snega ne prelazi 10cm i temperatura pada ispod -5°C)



Trostruki VCDR20 grejni kabl u horizontalnom oluku (60W/m) i dvostruki (40W/m) u vertikalnom oluku ( preporu ena primena za klimatske uslove u regionu regionu Srbije za nadmorske visine ve e od 500m i kada je horizontalala širine 30cm).

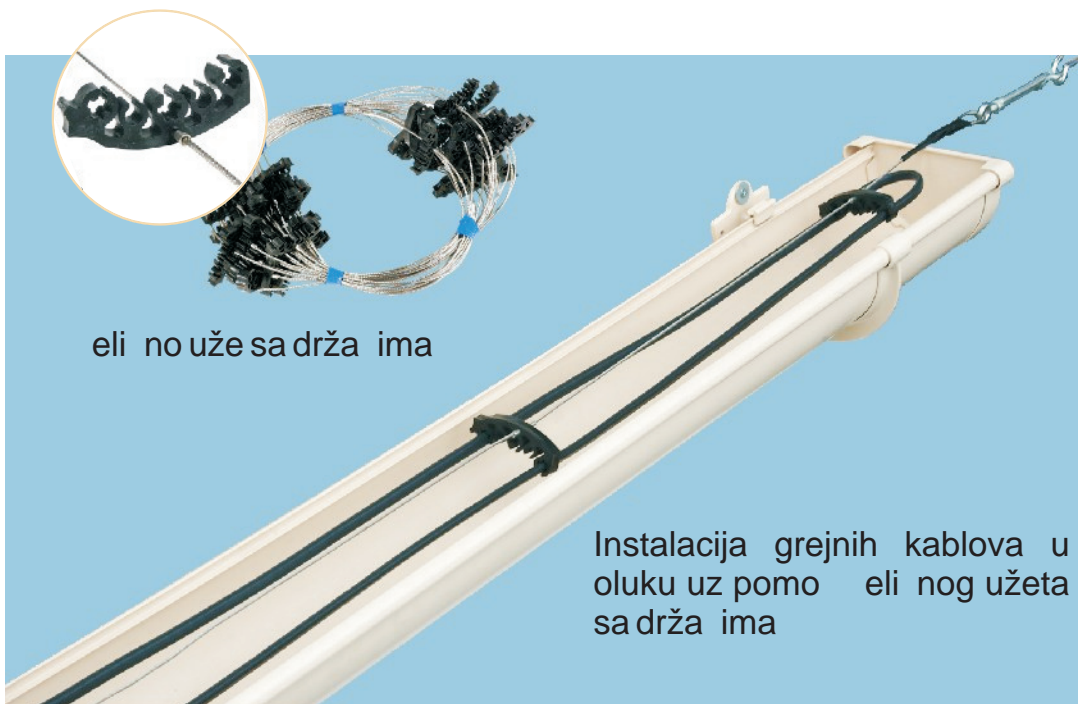


Instalaciona traka ELEKTRATMS  
(standardna dužina -10m)

U klimatskim zonama i u područjima sa jako puno snega grejni kablovi moraju biti instalirani uz pomoć eličnih sajli sa odstojećima



Grejni kabl instaliran u oluku uz pomoć ELEKTRATMS trake



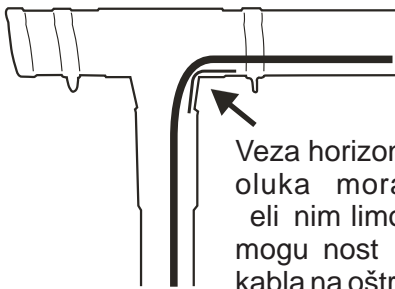
elčni nožić sa držačem

Instalacija grejnih kablova u oluku uz pomoć eličnog nožića sa držačem

Ukoliko je visina vertikale ve a od 12m, koristite eli no uže sa odstojnicima za instalaciju dvostrukog grejnog kabla.

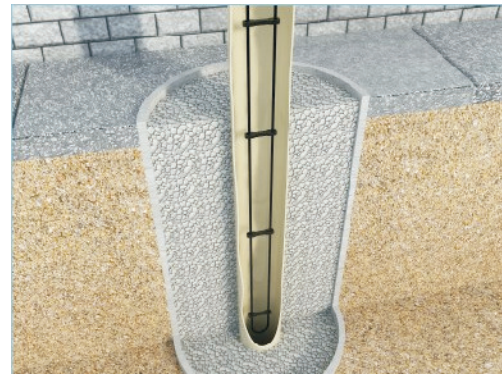


eli no uže sa odstojnicima za vertikale



Veza horizontalnog i vertikalnog oluka mora se zaštititi sa eli nim limom da bi se izbegla mogu nost ošte enja grejnog kabla na oštrim ivicama.

Ako se voda iz vertikalnog oluka sliva direktno u kanalizacioni sistem, potrebno je zaštititi i deo od kanalizacione cevi do nivoa zemlje koji može da zamrzne (oko 1m) mora se grejati.



Instalacija grejnih kablova ispod nivoa ulaska u zemlju

**VAŽNO!!!**

**Savijanje, prelamanje i gnječenje mogu izazvati trajna oštećenja. Grejni kablovi moraju biti fiksirani tokom eksploatacije.**



Primer instalacije grejnih kablova u krovnim kanalima

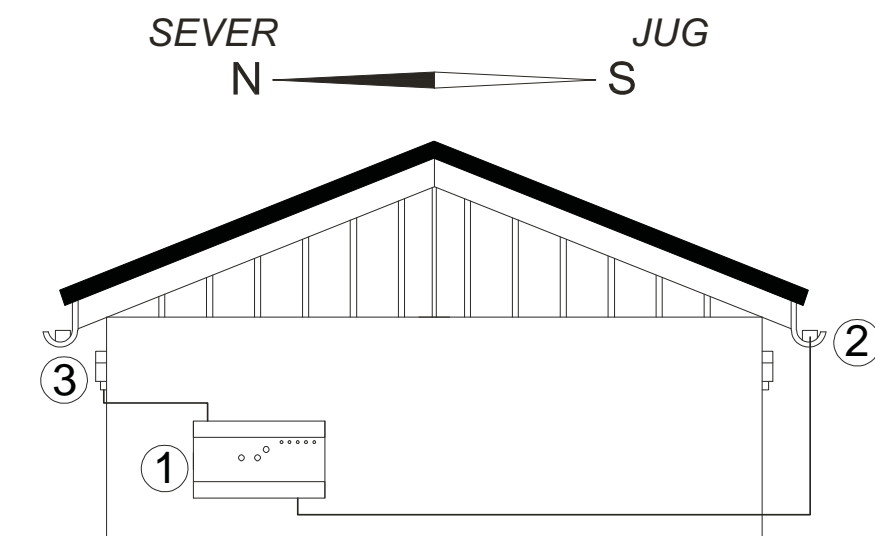
# Upravljanje sistemima za zaštitu oluka

Mali sistemi mogu se upravljati sa ELEKTRA ETR2R (maksimalno opterećenje 16A).



ELEKTRA ETR2R kontroler sa senzorom temperature i vlage.

Mali sistemi snage manje od 500W mogu se upravljati sa ELEKTRA ETN 1449 ili ETV1999 termostatima za kontrolu temperature i sklopkom koju uključuje korisnik po potrebi. Kod ovakvih instalacija odgovornost za funkcionalni rad sistema preuzima korisnik.



1. Termostat ETO2
2. ETOR senzor za oluke  
**(obavezno na JUŽNOJ OSUNČANOJ STRANI)**
3. ETF senzor za temperaturu  
**(obavezno na SEVERNOJ HLADNOJ STRANI)**

# Zaštita od strujnog udara

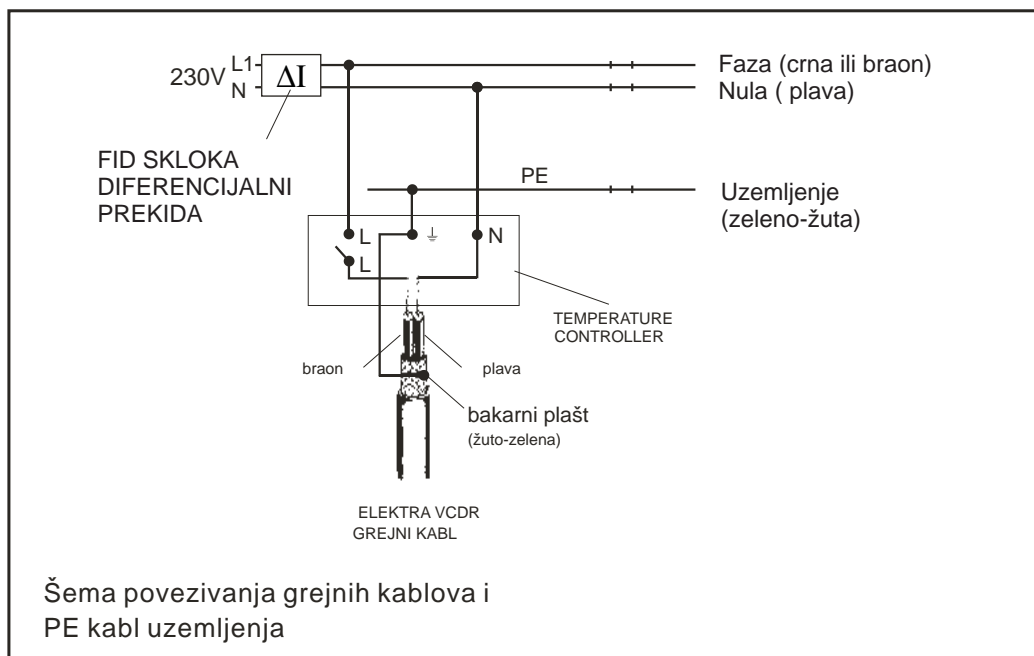
Kompletna sigurnosna zaštita ELEKTRA VCDR grejnih kablova može se obezbediti sa:

- Uzemljenjem bakarnog plašta ili spajanjem na nulti vod PE
- Instalacija diferencijalnog prekidača ( $\Delta < 30\text{mA}$ ) za zaštitu od strujnog udara.
- Merenjem otpora izolacije grejnog kabla, izmeren instrumentom nazivnog napona 1000V, ne sme biti manji od  $10\text{M}\Omega$ .

## PAŽNJA:

Diferencijalni prekidač tzv FID sklopka uobičajno se upotrebljava za grejne sisteme i druge potrošače koji ne prouzrokuju struje proboja veće od one koja je navedena u deklaraciji sklopke.

Nivo potrebne zaštite sistema od strujnog udara i napona dodira mora izvršiti odgovarajuća kvalifikovana osoba sa licencom.



# Garantni list

## **ROVEX INŽENJERING daje 10 godina garancije (od dana isporuke) za grejne kablove ELEKTRA tip VCDR**

Uslovi garancije:

- 1) Garancija će biti priznata ukoliko je :
  - a) Grejni sistem ugrađen i postavljen u skladu sa uputstvom za instalaciju proizvođača od strane ovlašćene osobe.
  - b) Pravilno popunjen Garantni List prilikom montaže
  - c) Grejni kabl ispitan od strane kupca pre i posle izvršene instalacije
  
- 2) Garancija neće biti priznata ukoliko:
  - a) je popravka izvršena od strane osobe koja nije ovlašćena od strane Prodavca ROVEX Inženjeringa, što prouzrokuje gubitak garancije i poništenje svih garantnih obaveza
  - b) nije pravilno popunjen Garantni list i potpisan od strane instalatera
  - c) instalacija nije izvršena u skladu sa uputstvom proizvođača
  
- 3) Garancijom nisu obuhvaćeni kvarovi prouzrokovani:
  - a) Mehaničkim oštećenjima
  - b) Nepravilnim napajanjem
  - c) Nedostatkom ili nepravilnim radom prekostrujne zaštite i podnaponske zaštite ( osigurači i FID sklopke)
  - d) Električnom instalacijom koja nije izvedena u skladu sa zakonskim propisima
  
- 4) U garantnom roku ROVEX inženjering pokriva samo i isključivo troškove koji se odnose na popravku ili zamenu oštećenog grejnog kabla.  
Eventualni troškovi zamene keramike ili drugih građevinskih materijala kao i njihova montaža nisu predmet garancije.

**PAŽNJA!** Reklamacija mora biti predana zajedno sa Garantnim Listom pravilno popunjenim od strane instalatera i dokazom o kupovini na mestu gde je grejni kabl kupljen ili u prostorijama ROVEX inženjeringa d.o.o. Bulevar Mihajla Pupina 10z/np26



**Električar mora izvršiti povezivanje sistema / o izvršenom povezivanju mora postojati sertifikat.**

Crtež načina polaganja VCDR grejnog kabla

**UPOZORENJE:**

Crtež mora sadržati skicu krova na koji se ugrađuje, mesto instalacije temperaturnog senzora, navedeno mesto instalacije kontrolera, eventualnih razvodnih kutija i spojeva.

**SAVET:**

Ukoliko posedujete digitalni fotoaparata, islikajte što više slika iz raznih uglova, postavite metar pa slikajte izmerene vrednosti, razmaci kabla, položaj podne sonde, termostat itd. Potom slike narežite na CD i sačuvajte uz GARANTNI LIST, samim tim ste olakšali sebi skiciranje i omogućili veću bezbednost i sigurnost prilikom detekcije u slučaju eventualnog kvara.

**ROVEX** INŽENJERING d.o.o.

 **ELEKTRA**

Bul. M. Pupina 10z/np26  
11070 Novi Beograd, Srbija  
tel: (+381 11) 213-68-40  
fax: (+381 11) 311- 52-08  
email : [prodaja@rovex.co.rs](mailto:prodaja@rovex.co.rs)  
[podnogrejanje.rovex.rs](http://podnogrejanje.rovex.rs)  
[www.podnogrejanje.co.rs](http://www.podnogrejanje.co.rs)

**VAŠ PRODAVAC**